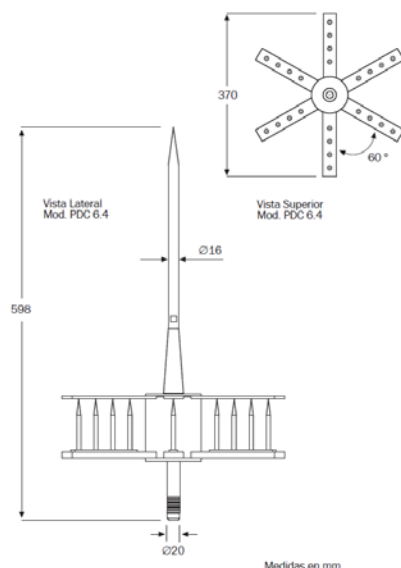


مشخصات

- ساختار ESE غیر الکترونیکی مطابق با استانداردهای NFC 17-102 و UNE 21.186
- قابل کاربرد برای تمامی انواع ساختمانها
- استانداردهای مورد استفاده
  - CTE
  - EN 50.164
  - EN 62.305
  - UNE 21.186
- دارای گواهینامه تولید از موسسه بین المللی BVC
- دارای گواهینامه تائید مطابقت از CE اروپا
- ساخته شده از فولاد زد زنگ AISI 316L و پلی آمید PA66
- بازدهی ۱۰۰٪، حداکثر دوام
- بی نیاز از منبع توان خارجی
- تضمین پیوستگی الکتریکی و کارکرد صحیح پس از هر بار اصابت در هر گونه شرایط جوی



Foto Mod. PDC 6.4 (Ref. 101009)



Medidas en mm.



مدلها / سطوح حفاظتی:

مدل	PDC 3.1	PDC 3.3	PDC 4.3	PDC 5.3	PDC 6.3	PDC 6.4
وزن (Kg)	1.950	2.900	3.100	3.200	3.500	3.900
$\Delta t$	15 $\mu s$	25 $\mu s$	34 $\mu s$	43 $\mu s$	54 $\mu s$	60 $\mu s$
LEVEL I	35m	45m	54m	63m	74m	80m
LEVEL II	45m	55m	64m	73m	84m	90m
LEVEL III	60m	70m	79m	88m	99m	105m
LEVEL IV	75m	85m	94m	103m	114m	120m

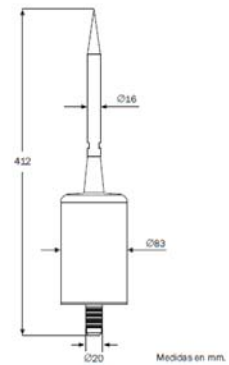
محاسبه شعاع حفاظتی مطابق با: استانداردهای NFC 17-102 و UNE 21.186

### مشخصات

- ساختار ESE الکترونیکی مطابق با استانداردهای NFC 17-102 و UNE 21.186
- قابل کاربرد برای تمامی انواع ساختمانها
- استانداردهای مورد استفاده
  - NFC 17-102
  - EN 50.164
  - EN 62.305
  - CTE
  - UNE 21.186
- دارای گواهینامه تولید از موسسه بین المللی BVC
- دارای گواهینامه تأیید مطابقت از CE اروپا
- ساخته شده از فولاد زد زنگ AISI 316L
- بازدهی ۱۰۰٪، حداکثر دوام
- بی نیاز از منبع توان خارجی
- تضمین پیوستگی الکتریکی و کارکرد صحیح پس از هر بار اصابت در هرگونه شرایط جوی



Foto Mod. PDC.E 60  
(Ref. 102007)



Medidas en mm.



### مدلها / سطوح حفاظتی:

مدل	E-15	E-30	E-45	E-60
وزن (Kg)	3.775	3.770	3.765	3.760
$\Delta t$	15 $\mu s$	30 $\mu s$	45 $\mu s$	60 $\mu s$
LEVEL I	35m	50m	65m	80m
LEVEL II	54m	60m	75m	90m
LEVEL III	60m	75m	90m	105m
LEVEL IV	75m	90m	105m	120m

محاسبه شعاع حفاظتی مطابق با: استانداردهای NFC 17-102 و UNE 21.186

### مشخصات

- ساختار ESE الکترونیکی مطابق با استانداردهای NFC 17-102 و UNE 21.186
- قابل کاربرد برای تمامی انواع ساختمانها
- استانداردهای مورد استفاده
  - NFC 17-102
  - EN 50.164
  - EN 62.305
  - CTE
  - UNE 21.186
- دارای گواهینامه تولید از موسسه بین المللی BVC
- دارای گواهینامه تأیید مطابقت از CE اروپا
- ساخته شده از فولاد زد زنگ AISI 316L
- بازدهی ۱۰۰٪، حداکثر دوام
- بی نیاز از منبع توان خارجی
- تضمین پیوستگی الکتریکی و کارکرد صحیح پس از هر بار اصابت در هر گونه شرایط جوی



### مدلها / سطوح حفاظتی:

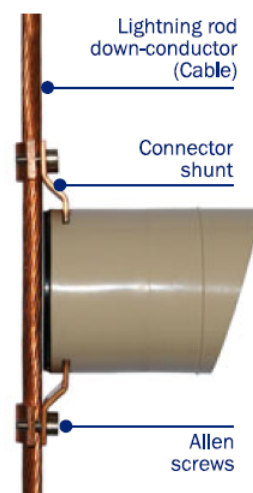
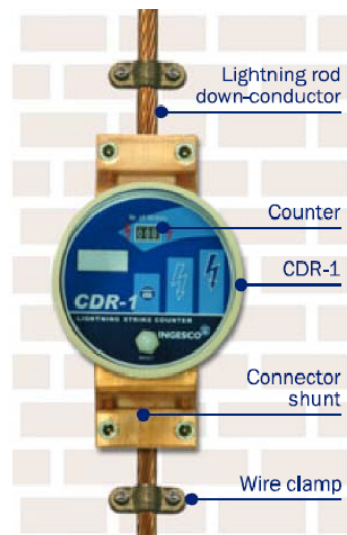
مدل	STREAM-15	STREAM-30	STREAM-45	STREAM-60
وزن (Kg)	5.550	5.540	5.530	5.520
$\Delta t$	15 $\mu s$	30 $\mu s$	45 $\mu s$	60 $\mu s$
LEVEL I	35m	50m	65m	80m
LEVEL II	54m	60m	75m	90m
LEVEL III	60m	75m	90m	105m
LEVEL IV	75m	90m	105m	120m

محاسبه شعاع حفاظتی مطابق با: استانداردهای NFC 17-102 و UNE 21.186

CDR-1 یک شمارنده الکترومکانیکی است که عبور جریان صاعقه را بر روی هادی میانی شناسایی می کند. به ازاء هر اصابت و عبور جریان یک شمارش انجام می شود. انرژی لازم جهت بکار انداختن سیستم الکترومکانیکی از طریق جریان عبوری و با القاء الکترومغناطیسی صورت می گیرد. بدین ترتیب شمارنده از منبع توان خارجی بی نیاز است. از آنجایی که CDR-1 به صورت موازی با هادی میانی نصب می شود، نیازی به قطع نمودن هادی میانی در محل نصب نیست. از اینرو در مکانهایی که سیستم حفاظت در برابر صاعقه از قبل برپا شده است، نصب این شمارنده بر راحتی امکانپذیر است.

### مشخصات

- ثبت کننده تعداد دفعات اصابت صاعقه
- بی نیاز از منبع توان خارجی
- دارای مکانیزم الکترومکانیکی جهت جذب انرژی لازم از جریان صاعقه
- مناسب جهت کاربرد در سیستمهای حفاظتی اکتیو
- استانداردهای مورد استفاده:
  - EN 50.164-1
  - UNE 21.186
  - EN 62.305
  - NFC 17-102
- دارای گواهینامه تأیید مطابقت از CE اروپا
- قابل نصب به صورت موازی بدون قطع نمودن هادی میانی
- دارای اتصال الکتریکی مناسب جهت نصب بر روی انواع هادی(کابلی، میله ای، نواری)



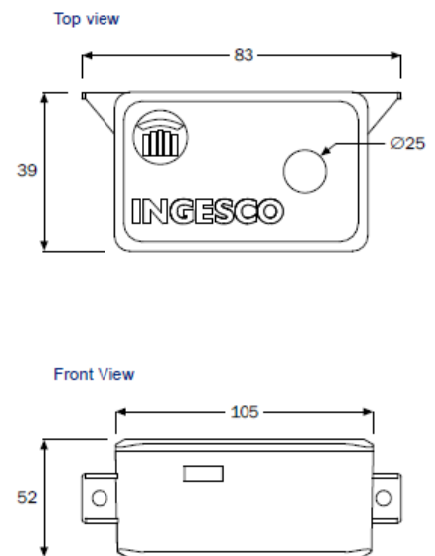
### مشخصات فنی:

ابعاد	155×125×86 mm
وزن	830 gr.
محدوده سنجش جریان	EN 50164-6 مطابق با 1KA(8/20µs)-100KA(10/350µs)
محدوده شمارش	از 0 تا 999 اصابت (با قابلیت ریست شدن)
دمای کارکرد	از -20 تا +65 درجه سانتیگراد
درجه حفاظت	IP 65
کانکتور موازی (هادی: نواری / میله ای / کابلی)	50 – 95 mm <sup>2</sup> / Ø8-12/ 30×2 mm

CDR-11 یک شمارنده الکترومکانیکی است که عبور جریان صاعقه را بر روی هادی میانی شناسایی می کند. به ازاء هر اصابت و عبور جریان بیش از 1KA یک شمارش انجام می شود. انرژی لازم جهت بکار انداختن سیستم الکترومکانیکی از طریق جریان عبوری و با القاء الکترومغناطیسی صورت می گیرد. بدین ترتیب شمارنده از منبع توان خارجی بی نیاز است. طبق استاندارد NFC17-102 هر سیستم حفاظتی می بایست پس از اصابت مورد بازبینی قرار گیرد. بنابراین نصب شمارنده جهت آگاهی از رخداد صاعقه، ضروری می باشد.

### مشخصات

- ثبت کننده تعداد دفعات اصابت صاعقه
- بی نیاز از منبع توان خارجی
- دارای مکانیزم الکترومکانیکی جهت جذب انرژی لازم از جریان صاعقه
- مناسب جهت کاربرد در سیستمهای حفاظتی اکتیو
- استانداردهای مورد استفاده:
  - EN 50.164-1
  - UNE 21.186
  - EN 62.305
  - NFC 17-102
- دارای گواهینامه تأیید مطابقت از CE اروپا



### مشخصات فنی:

ابعاد	83×39×52 mm
وزن	290 gr.
محدوده سنجش جریان	EN 50164-6 مطابق با 1KA(8/20µs)-100KA(10/350µs)
محدوده شمارش	از 0 تا 999 اصابت
دمای کارکرد	از -20 تا +65 درجه سانتیگراد
درجه حفاظت	IP 65
کانکتور موازی (هادی: کابلی/میله ای)	Ø8-12 / 50 – 95 mm <sup>2</sup>

CDR-HS یک شمارنده الکترومکانیکی حساس است که قادر به شناسایی جریانهای بسیار پایین صاعقه می باشد. به ازاء هر اصابت و عبور جریان بیش از 100A یک شمارش انجام می شود. با توجه به اینکه سیستمهای حفاظتی پسیو (مش یا قفس فارادی) دارای تعداد زیادی هادی میانی هستند، جریان صاعقه به هادی های میانی تقسیم شده و مقدار ماکزیم آن در هر هادی کاهش می یابد. با CDR-HS امکان شمارش و شناسایی این جریان کم فراهم می شود. طبق استاندارد NFC17-102 هر سیستم حفاظتی می بایست پس از اصابت مورد بازبینی قرار گیرد. بنابراین نصب شمارنده جهت آگاهی از رخداد صاعقه، ضروری می باشد.

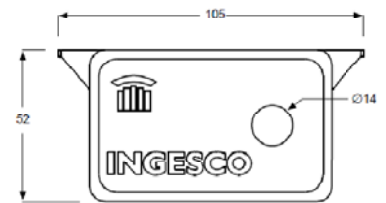
### مشخصات

- ثبت کننده تعداد دفعات اصابت صاعقه
- بی نیاز از منبع توان خارجی
- دارای مکانیزم الکترومکانیکی جهت جذب انرژی لازم از طریق القاء الکترومغناطیسی جریان صاعقه
- مناسب جهت کاربرد در سیستمهای حفاظتی پسیو قفس فارادی، هادی های میانی در تماس با اجزاء فلزی زمین شده
- استانداردهای مورد استفاده:

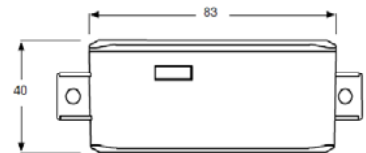
- EN 50.164-1
- UNE 21.186
- EN 62.305
- NFC 17-102



Top view



Front view



### مشخصات فنی:

ابعاد	83×40×52 mm
وزن	300gr.
محدوده سنجش جریان	EN 50164-6 مطابق با 1KA(8/20μs)-100KA(10/350μs)
محدوده شمارش	از 0 تا 999 اصابت
دمای کارکرد	از -20 تا +65 درجه سانتیگراد
درجه حفاظت	IP 65
کانکتور موازی (هادی: کابلی / میله ای)	∅8-12 / 50 – 95 mm <sup>2</sup>
حداقل گشتاور	10 Nm

آشکار ساز صاعقه IPSO، سیستم هشدار دهنده حفاظت در برابر صاعقه

### عملکرد:

IPSO یک نوع آشکار ساز تخلیه الکتریکی جوی پیشرفته می باشد که قادر است میدانهای الکترومغناطیسی تولید شده در شعاع ۳۰ کیلومتری از محل نصب را شناسایی و رخداد آن را ثبت کند. دستگاه دارای یک آنتن کم وزن است که در فضای خارجی سازه نصب شده و به سیستم ثبات مرکزی متصل می شود. آلارمهای دستگاه قابل برنامه ریزی بوده و میزان شارژ باتری را می توان مشاهده نمود.

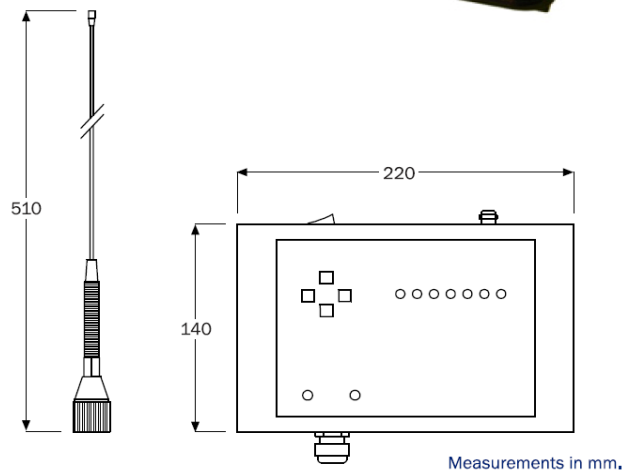
تخلیه های الکتریکی اتمسفری که در شعاع عملکرد سیستم رخ می دهند بوسیله نشانگرهای نوری (LED) نشان داده می شوند که با افزایش تعداد تخلیه های شناسایی شده بصورت تصاعدی روشن می شوند. محدوده عملکرد نشانگرها بصورت زیر است:

- LED 1 : نشانگر روشن/خاموش بودن دستگاه
- LED 2 : ۱ تا ۱۰ تخلیه الکتریکی بر دقیقه
- LED 3 : ۱۱ تا ۲۰ تخلیه الکتریکی بر دقیقه
- LED 4 : ۲۱ تا ۳۰ تخلیه الکتریکی بر دقیقه
- LED 5 : ۳۱ تا ۴۰ تخلیه الکتریکی بر دقیقه
- LED 6 : ۴۱ تا ۵۰ تخلیه الکتریکی بر دقیقه
- LED 7 : بیش از ۵۰ تخلیه الکتریکی بر دقیقه

کاربر براحتی می تواند در مورد ارتباط سطح عملکرد دلخواه (و LED متناظر) با هر یک از دو آلارم دستگاه تصمیم بگیرد. زمانیکه سطح آلارم به میزان از پیش تعیین شده برسد، IPSO رله متناظر با آن را فعال می سازد. این عمل می تواند موجب خاموشی خودکار تجهیزات حساس، فعال شدن هشدارهای سمعی و بصری، ارسال پیام کوتاه (SMS) و غیره شود. همچنین هر آلارم می تواند با یک سیگنال هشدار دهنده صوتی انتخابی همراه باشد.

### مشخصات فنی:

ابعاد	دستگاه مرکزی: طول ۲۲۰، عرض ۱۴۰، عمق ۵۵ آنتن: ۵۱۰ میلیمتر
وزن	دستگاه مرکزی: ۸۷۵ گرم آنتن: ۱۱۰ گرم
ولتاژ مورد نیاز	6V DC (با آداپتور AC/DC یا ۴ عدد باتری 1.5V Class C/LR14)
توان مصرفی	7mA (و 30-170mA با کارکرد رله ها)
قابلیت رله ها	60V DC ، 250V AC ، 10 A
زمان عملکرد رله ۱	۳۰ دقیقه
زمان عملکرد رله ۲	۳۰ دقیقه
شعاع آشکار سازی	۳۰ کیلومتر
طول مدت آلارم صوتی	۲ ثانیه
طول استاندارد کابل	۲۰ متر



Measurements in mm.

برنامه ریزی آلارمها و تست شارژ باتری ها به آسانی و با استفاده از شستی های فشاری تعبیه شده بر روی صفحه کنترل دستگاه قابل انجام است.

مود برنامه ریزی را فعال می کند ( و نیز سطوح مرتبط با هر یک از آلارمها را نشان می دهد)	PROG
سیگنال صوتی را فعال/غیر فعال می کند ( و در مود برنامه ریزی با فشار دادن آن می توان سطح آلارم را کاهش داد)	Speaker icon with minus sign
میزان شارژ باتری ها را نشان می دهد ( و در مود برنامه ریزی با فشار دادن آن سطح آلارم افزایش می یابد)	Plus sign and battery icon
انتخاب های برنامه ریزی را تایید می کند	OK