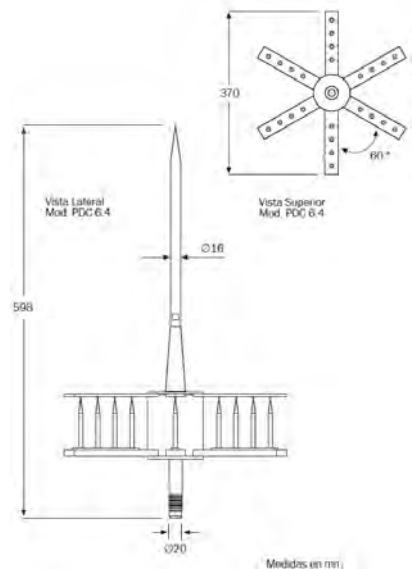


مشخصات

- ساختار ESE غیر الکترونیکی مطابق با استانداردهای NFC 17-102 و UNE 21.186
- قابل کاربرد برای تمامی انواع ساختمانها
- استانداردهای مورد استفاده
 - CTE
 - EN 50.164
 - EN 62.305
 - UNE 21.186
- دارای گواهینامه تولید از موسسه بین المللی BVC
- دارای گواهینامه تائید مطابقت از CE اروپا
- ساخته شده از فولاد زد زنگ AISI 316L و پلی آمید PA66
- بازدهی ۱٪، حداکثر دوام
- بی نیاز از منبع توان خارجی
- تضمین پیوستگی الکتریکی و کارکرد صحیح پس از هر بار اصابت در هر گونه شرایط جوی



Foto Mod. PDC 6.4 (Ref. 101009)



Medidas en mm



مدلها / سطوح حفاظتی:

مدل	PDC 3.1	PDC 3.3	PDC 4.3	PDC 5.3	PDC 6.3	PDC 6.4
وزن (Kg)	1.950	2.900	3.100	3.200	3.500	3.900
Δt	15 μs	25 μs	34 μs	43 μs	54 μs	60 μs
LEVEL I	35m	45m	54m	63m	74m	80m
LEVEL II	45m	55m	64m	73m	84m	90m
LEVEL III	60m	70m	79m	88m	99m	105m
LEVEL IV	75m	85m	94m	103m	114m	120m

محاسبه شعاع حفاظتی مطابق با: استانداردهای NFC 17-102 و UNE 21.186